

Счетчик активной и реактивной энергии трехфазный

CE 302

Руководство по эксплуатации
ИНЕС.411152.077.01 РЭ



Гарантийное обслуживание:
357106 Ставропольский край,
г. Невинномысск, ул. Гагарина, д.217

Предприятие-изготовитель:
АО «Электротехнические заводы «Энергомера»
355029, Россия, г. Ставрополь, ул. Ленина, 415
тел.: (8652) 35-75-27, факс: 56-66-90,
Бесплатная горячая линия: 8-800-200-75-27
e-mail: concern@energomera.ru
www.energomera.ru

ЭНЕРГОМЕРА



Настоящее руководство по эксплуатации предназначено для изучения счетчика активной и реактивной электрической энергии трехфазного СЕ 302 (в дальнейшем – счетчика) и содержит описание его принципа действия, а также сведения, необходимые для правильной эксплуатации.

К работе со счетчиком допускаются лица, специально обученные для работы с напряжением до 1000 В и изучившие настоящее руководство по эксплуатации.

1 ТРЕБОВАНИЯ БЕЗОПАСНОСТИ

1.1 По безопасности эксплуатации счетчики удовлетворяют требованиям безопасности по ГОСТ 22261-94 и ГОСТ Р 51350-99.

1.2 По способу защиты человека от поражения электрическим током счетчики соответствуют классу II по ГОСТ Р 51350-99.

1.3 Изоляция между цепями тока, цепями напряжения с одной стороны и выводами электрического испытательного выходного устройства, соединенными с «землей» с другой стороны выдерживает в течение 1 мин воздействие испытательного напряжения 4 кВ (среднеквадратическое значение) переменного тока частотой $(50 \pm 2,5)$ Гц.

1.4 Сопротивление изоляции между корпусом и электрическими цепями не менее:

20 МОм – в условиях п. 2.4;

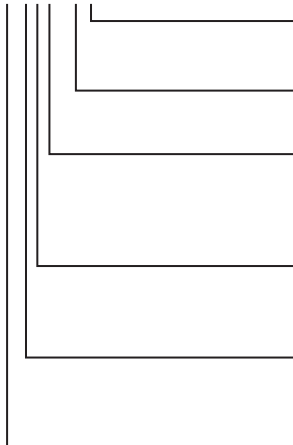
7 МОм – при температуре окружающего воздуха $(40 \pm 2)^\circ\text{C}$ при относительной влажности воздуха 93 %.

2 ТЕХНИЧЕСКИЕ ХАРАКТЕРИСТИКИ

2.1 Счетчик удовлетворяет ГОСТ 31818.11-2012, ГОСТ 31819.21-2012, ГОСТ 31819.22-2012, ГОСТ 31819.23-2012.

2.2 Структура условного обозначения счетчика приведена на рисунке 1, тип отсчетного устройства – ЖКИ, корпус: S33 – для установки в щиток, класс точности, номинальное напряжение ($U_{\text{ном}}$), номинальный (базовый) и максимальный ток, постоянная счетчика, положение запятой приведены в таблице 1.

CE 302 X XXX - XX



Дополнительные исполнения:

Y – на 2 направления учета;
– на 1 направление учета

Оптические порты связи:

I – IrDA 1.0

J – Оптический интерфейс

Номинальный, базовый (максимальный) ток:

3 – 5(10) A

5 – 5(60) A

6 – 5(100) A

8 – 10(100) A

Номинальное напряжение:

0 – 3x57,7/100В

4 – 3x230/400В

Класс точности по

активной/реактивной энергии:

5 – 0,5S/0,5

7 – 1/1

Тип корпуса:

S33 – для установки в щиток.

Примечание – цифра указывает номер конструктивного исполнения корпуса.

Рисунок 1 – Структура условного обозначения счетчика CE302

Таблица 1

№	Условное обозначение	Корпус	Класс точности	Уном., В	$I_{\text{б}}(I_{\text{макс}})$	Постоянная счетчика, имп./кВт•ч имп./квар•ч	Положение запятой
1	CE 302 S33 503-XX	S33	0,5S/0,5	3x57,7/100	5(10)	8 000	00000,000
2	CE 302 S33 543-XX	S33	0,5S/0,5	3x230/400	5(10)	4 000	00000,000
3	CE 302 S33 745-XX	S33	1/1	3x230/400	5(60)	800	000000,00
4	CE 302 S33 746-XX	S33	1/1	3x230/400	5(100)	450	000000,00
5	CE 302 S33 748-XX	S33	1/1	3x230/400	10(100)	450	000000,00

2.3 Внешний вид счетчика CE302 приведен в приложении А.

2.4 Счетчик подключается к трехфазной сети переменного тока и устанавливается в местах, имеющих дополнительную защиту от влияния окружающей среды (помещения, стойки) с рабочими условиями применения:

- температура окружающего воздуха от минус 40 до 60°C
- относительная влажность воздуха до 98 % при 35°C;
- частота измерительной сети (50±2,5) Гц или (60±3) Гц;
- форма кривой напряжения – синусоидальная с коэффициентом несинусоидальности не более 12 %.

2.5 Состав счетчика:

- измерительные трансформаторы;
- измеритель;
- индикатор ЖКИ.

2.6 Технические характеристики

Гарантированными считаются технические характеристики, приводимые с допусками или предельными значениями. Значения величин без допусков являются справочными.

2.6.1 Максимальная сила тока составляет:

- 10 А в счетчиках, предназначенных для включения через трансформаторы тока;
- 60 А или 100 А в счетчиках непосредственного включения.

2.6.2 Счетчики изготавливаются класса точности 0,5S; 1.

2.6.3 Полная (активная) потребляемая мощность каждой цепью напряжения счетчика при номинальном напряжении, нормальной температуре, номинальной частоте не превышает $9 \text{ В} \cdot \text{А}$ (0,8 Вт) при номинальном напряжении 230 В, не превышает $2 \text{ В} \cdot \text{А}$ (0,8 Вт) при номинальном напряжении 57,7 В, при нормальной температуре, номинальной частоте.

2.6.4 Полная мощность, потребляемая каждой цепью тока не превышает $0,1 \text{ В} \cdot \text{А}$ при номинальном (базовом) токе, при нормальной температуре и номинальной частоте счетчика.

2.6.5 Масса счетчика не более 1 кг.

2.6.6 Счетчики позволяют получать через оптический порт связи следующие справочные параметры (со временем интегрирования 1 сек):

- активные и реактивные мощности по каждой фазе и по сумме;
- действующие значения фазных напряжений и токов по каждой из фаз;
- углы между основными гармониками фазных напряжений, а также напряжений и токов;
- коэффициенты мощности по каждой фазе и по сумме фаз;
- частоту сети.

2.6.7 Счетчик имеет электронный счетный механизм, осуществляющий учет электрической энергии непосредственно в киловатт-часах и киловар-часах.

2.6.8 Проверка без тока нагрузки. При разомкнутых цепях тока и при напряжениях равных 1,15 номинального значения испытательное выходное устройство счетчиков не создает более одного импульса в течение времени Δt , мин., вычисленного по формуле (1):

$$\Delta t \geq \frac{R \cdot 10^6}{k \cdot m \cdot U_{\text{ном}} \cdot I_{\text{макс}}} \quad (1)$$

где k – постоянная счетчика (число импульсов испытательного выходного устройства счетчика на 1 кВт•ч или 1 квар•ч), имп/кВт•ч или имп/квар•ч;

m – число измерительных элементов;

$U_{\text{ном}}$ – номинальное напряжение, В (линейное – для 3-х проводных, фазное – для 4-х проводных);

$I_{\text{макс}}$ – максимальный ток, А;

R – коэффициент, равный 600 для счетчиков классов точности 0,5S и 1.

2.6.9 Стартовый ток (чувствительность). Счетчики начинают и продолжают регистрировать показания при значениях тока, указанных в таблице 2 и коэффициенте мощности равном 1.

Таблица 2

Включение счетчика	Класс точности счетчика по активной/реактивной энергии	
	0,5S/0,5	1/1
непосредственное	–	0,004 I_B
через трансформаторы тока	0,001 $I_{\text{ном}}$	0,002 $I_{\text{ном}}$

2.6.10 Предел допускаемой основной погрешности при измерении активной энергии δ_p и реактивной энергии δ_q в процентах соответствует таблице 3 и таблице 4 соответственно.

Таблица 3

Значение тока для счетчиков		cos φ	Пределы допускаемой основной погрешности при измерении активной энергии, %, для счетчиков класса точности	
с непосредственным включением	включаемых через трансформатор		0,5S	1
-	$0,01 I_N \leq I < 0,05 I_N$	1,0	± 1,0	-
	$0,05 I_N \leq I \leq I_{\text{макс}}$		± 0,5	
	$0,02 I_N \leq I < 0,10 I_N$	0,5(инд)	± 1,0	
		0,8(емк)		
	$0,10 I_N \leq I \leq I_{\text{макс}}$	0,5(инд)	± 0,6	
		0,8(емк)		
$0,05 I_b \leq I < 0,10 I_b$	$0,02 I_N \leq I < 0,05 I_N$	1,0	-	± 1,5
$0,10 I_b \leq I \leq I_{\text{макс}}$				$0,05 I_N \leq I \leq I_{\text{макс}}$
$0,10 I_b \leq I < 0,20 I_b$	$0,05 I_N \leq I < 0,10 I_N$	0,5(инд)		± 1,5
		0,8(емк)		
$0,20 I_b \leq I \leq I_{\text{макс}}$	$0,10 I_N \leq I \leq I_{\text{макс}}$	0,5(инд)		± 1,0
		0,8(емк)		

Таблица 3

Значение тока для счетчиков		sin φ (при индуктивной и емкостной нагрузке)	Пределы допускаемой основной погрешности при измерении реактивной энергии, %, для счетчиков класса точности	
с непосредственным включением	включаемых через трансформатор		0,5	1
-	$0,01 I_H \leq I < 0,05 I_H$	1,0	± 1,0	-
	$0,05 I_H \leq I \leq I_{\text{макс}}$		± 0,5	
	$0,02 I_H \leq I < 0,10 I_H$	0,5	± 1,0	
	$0,10 I_H \leq I \leq I_{\text{макс}}$		± 0,6	
	$0,10 I_H \leq I \leq I_{\text{макс}}$	0,25	± 1,0	
$0,05 I_B \leq I < 0,10 I_B$	$0,02 I_H \leq I < 0,05 I_H$	1,0		± 1,5
$0,10 I_B \leq I \leq I_{\text{макс}}$	$0,05 I_H \leq I \leq I_{\text{макс}}$			± 1,0
$0,10 I_B \leq I < 0,20 I_B$	$0,05 I_H \leq I < 0,10 I_H$	0,5		± 1,5
$0,20 I_B \leq I \leq I_{\text{макс}}$	$0,10 I_H \leq I \leq I_{\text{макс}}$			± 1,0
$0,20 I_B \leq I \leq I_{\text{макс}}$	$0,10 I_H \leq I \leq I_{\text{макс}}$	0,25		± 1,5

Предел допускаемого значения основной погрешности нормируют для информативных значений входного сигнала:

- сила тока – $(0,01 I_H \dots I_{\text{макс}})$ – для счетчиков класса точности 0,5S/0,5;
- сила тока – $(0,02 I_H \dots I_{\text{макс}})$ – для счетчиков класса точности 1/1 включаемых через трансформатор;

- сила тока – $(0,05 I_6 \dots I_{\text{макс}})$ – для счетчиков класса точности 1/1 с непосредственным включением;
- напряжение – $(0,75 \dots 1,15) U_{\text{ном}}$;
- коэффициент активной мощности – $\cos\phi = 0,8(\text{емк}) - 1,0 - 0,5(\text{инд})$;
- коэффициент реактивной мощности – $\sin\phi = 0,25(\text{емк}) - 1,0 - 0,25(\text{инд})$;
- частота измерительной сети – $(47,5 \dots 52,5)$ Гц.

При напряжении ниже $0,75 U_{\text{ном}}$ погрешность при измерении активной и реактивной энергии находится в пределах от плюс 10 % до минус 100 %.

2.6.11 Несимметрия напряжения. Предел допускаемого значения дополнительной погрешности при измерении активной энергии вызванной несимметрией напряжения не превышает $2\delta_{\text{д}}$.

2.6.12 Предел допускаемого значения дополнительной погрешности при измерении активной и реактивной энергии вызванной присутствием постоянной составляющей и четных гармоник в цепях переменного тока для счетчиков непосредственного включения класса точности 1 не превышает $3\delta_{\text{д}}$.

Требование не распространяется на счетчики, работающие с трансформаторами тока.

2.6.13 Счетчики с непосредственным включением должны выдерживать кратковременные перегрузки входным током, превышающим в 30 раз $I_{\text{макс}}$ в течение одного полупериода при номинальной частоте, а счетчики, включаемые через трансформаторы тока должны выдерживать в течение 0,5 с перегрузки входным током, превышающим в 20 раз $I_{\text{макс}}$ при номинальной частоте. Изменение погрешности при измерении активной и реактивной энергии после испытания не должно превышать значений, приведенных в таблице 5.

Таблица 5

Включение счетчика	Значение тока	Коэффициент мощности	Пределы изменения погрешности, %, для счетчиков класса точности	
			0,5S/0,5	1/1
непосредственное	I6	1	–	±1,5

Продолжение таблицы 5

Включение счетчика	Значение тока	Коэффициент мощности	Пределы изменения погрешности, %, для счетчиков класса точности	
			0,5S/0,5	1/1
через трансформаторы тока	In	1	±0,05	±0,5

2.6.14 Средняя наработка на отказ счетчика не менее 160000 ч.

2.6.15 Средний срок службы до первого капитального ремонта счетчиков 30 лет.

2.6.16 Предприятие-изготовитель оставляет за собой право вносить незначительные изменения в конструкцию счетчика, не ухудшающие качества.

2.7 Устройство и работа счетчика

2.7.1 Принцип действия счетчика основан на измерении мгновенных значений входных сигналов тока и напряжения шестиканальным аналого цифровым преобразователем, с последующим вычислением активной и реактивной энергии с предоставлением информации на ЖКИ о количестве накопленной активной и реактивной энергии.

2.7.2 Конструктивно счетчик выполнен в пластмассовом корпусе.

В корпусе размещены печатные платы, на которых расположена вся схема счетчика.

Зажимы для подсоединения счетчика к сети и контакты испытательного выходного устройства закрываются пластмассовыми крышками.

3 ПОДГОТОВКА И ПОРЯДОК РАБОТЫ

3.1 Распаковывание

3.1.1 После распаковывания провести наружный осмотр счетчика, убедиться в отсутствии механических повреждений, проверить наличие пломб.

3.2 Порядок установки

3.2.1 Монтаж, демонтаж, вскрытие, ремонт, поверку и клеймение счетчика должны проводить только специально уполномоченные организации и лица, согласно действующим правилам по монтажу электроустановок.

При монтаже счетчиков провод (кабель) необходимо очистить от изоляции примерно на величину указанную в таблице 6. Зачищенный участок провода должен быть ровным, без изгибов. Вставить провод в контактный зажим без перекосов. Не допускается попадание в зажим участка провода с изоляцией, а также выступ за пределы колдки оголенного участка. Сначала затягивают верхний винт. Легким подергиванием провода убеждаются в том, что он зажат. Затем затягивают нижний винт. После выдержки в несколько минут подтянуть соединение еще раз.

Диаметр подключаемых к счетчику проводов указан в таблице 6.

Таблица 6

Счетчик с диапазоном тока	Длина зачищаемого участка провода, мм	Диаметр поперечного сечения провода, мм
5(10)А	25	1+6
5(60)А	27	1+7
5(100)А; 10(100)А	20	1+8

3.2.2 Периодичность государственной поверки – 16 лет, для Казахстана – 10 лет.

3.2.2 Периодичность государственной поверки – 16 лет, для Казахстана – 10 лет.

3.2.3 Счетчик следует устанавливать с учетом требований п. 1.2.

3.2.4 Провести наружный осмотр счетчика, убедиться в отсутствии механических повреждений, проверить наличие пломб.

ВНИМАНИЕ! Наличие на индикаторе показаний является следствием поверки счетчика на предприятии изготовителе, а не свидетельством его износа или эксплуатации.

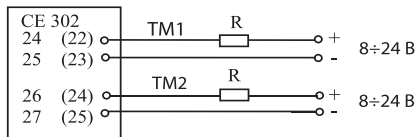
3.2.5 Подключить счетчик для учета электрической энергии к трехфазной сети переменного тока. Для этого снять крышку и подводящие провода закрепить в зажимах колодки по схеме включения, нанесенной на крышке и приведенной в приложении Б.

ВНИМАНИЕ! Счетчики СЕ 302 S33 543-XX и СЕ 302 S33 503-XX подключаются к трансформаторам тока с номинальным вторичным током 5 А.

Испытательное выходное устройство, предназначенное для поверки счетчиков, выдает импульсы, частота которых пропорциональна активной и реактивной входной мощности без учета направления энергии (импорт или экспорт). Поэтому допускается подключение испытательного выходного устройства счетчика к системам АСКУЭ только, если учет активной и реактивной энергии ведется в одном направлении.

3.3 Указания по подключению испытательного выходного устройства (телеметрических выходов)

3.3.1 Испытательное выходное устройство реализовано на транзисторе с «открытым» коллектором и для обеспечения его функционирования необходимо подать питающее напряжение по схеме, приведенной на рисунке 2. Форма сигнала $F_{\text{вых}}$ – прямоугольные импульсы с амплитудой, равной поданному питающему напряжению.



TM1 – реактивная энергия Q.

TM2 – активная энергия P.

Рисунок 2 – Схема включения испытательного выходного устройства

3.3.2 Величина электрического сопротивления R, Ом в цепи нагрузки определяется по формуле

$$R=U/I \quad (2)$$

где: U – напряжение питания, В;

I – сила тока, А.

3.3.3 Номинальное напряжение на контактах телеметрических выходов в состоянии «разомкнуто» равно (10 ± 2) В, максимально допустимое 24 В.

3.3.4 Величина номинального тока через контакты телеметрических выходов в состоянии «замкнуто» равна (10 ± 2) мА, максимально допустимая не более 30 мА.

Частота импульсов испытательного выходного устройства пропорциональная входной мощности.

ВНИМАНИЕ! Если существует вероятность воздействия на цепи телеметрии промышленной помехи, либо воздействия другого рода, приводящее к превышению допустимых значений по току и напряжению, указанных в настоящем руководстве по эксплуатации, то необходимо установить внешнее защитное устройство в виде шунтирующего стабилитрона, варистора или другой предохраняющей схемы, подключенной параллельно зажимам

цепей телеметрии.

3.4 При подключении счетчика к сети на ЖКИ отображается значение активной и реактивной электрической энергии нарастающим итогом. На ЖКИ поочередно выводятся значения активной энергии прямого направления (обратного направления для счетчиков на два направления) и реактивной энергии прямого и обратного направления.

Срок сохранения информации при отсутствии напряжения сети не менее 10 лет.

При подключении нагрузки светодиодный индикатор должен периодически включаться с частотой испытательного выходного устройства, показания энергии на ЖКИ должны изменяться.

прямое направление
(расход, потребление,
Import, |→ “от шин”)

φ =от 900 до 00 - Q1

φ =от 00 до 2700 - Q4

$\cos\varphi$ = от 0 до 1 - (инд.)

$\cos\varphi$ = от 1 до 0 - (емк.)

обратное направление

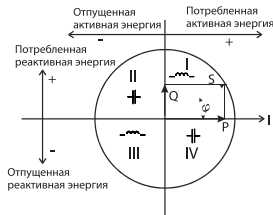
(приход, отдача, Export, |← “к шинам”)

φ =от 2700 до 1800 - Q3

φ =от 1800 до 900 - Q2

$\cos\varphi$ = от 0 до -1 - (инд.)

$\cos\varphi$ = от -1 до 0 - (емк.)



3.5 После того как Вы подготовили счетчик к работе, он готов вести учет электрической энергии.

3.5.1 Значения накоплений активной потребленной, активной генерируемой (только в двунаправленном счетчике), реактивной потребленной и реактивной генерируемой энергий отображаются на индикаторе. Выводимая на ЖКИ информация приведен на рисунке 3.

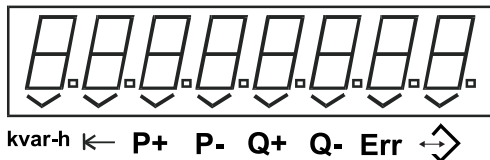




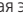


Рисунок 3 – Информация на ЖКИ

3.5.2 Смена показаний производится в приведенной выше последовательности каждые 6 с. Это время может быть изменено перепрограммированием параметра ITIME (Служебные параметры в приложении В) в диапазоне (3÷10) с.


3.5.3 Энергия, выводимая на индикатор в текущий момент времени, определяется сочетанием левых двух маркеров «» на индикаторе:

- активная потребленная энергия – маркеры «kvar·h» и «» выключены;
- активная генерируемая энергия (только в двунаправленном счетчике) маркер «kvar·h» выключен, а маркер «» включен;
- реактивная потребленная энергия маркер «kvar·h» включен, а маркер «» выключен;
- реактивная генерируемая маркеры «kvar·h» и «» включены.

3.5.4 С помощью маркеров «» над обозначениями «P+», «P-», «Q+» и «Q-» индицируется текущее состояние входных цепей:

- «P+» – потребление активной энергии;
- «P-» – генерация активной энергии;
- «Q+» – потребление реактивной энергии;
- «Q-» – генерация реактивной энергии.

Возможно одновременное включение индикаторов потребления и генерации, если по одной из фаз идет потребление, а по другой в это же время генерация.

3.5.5 Маркер «» сигнализирует об обмене информацией через оптический порт связи.

3.5.6 Включение маркера «Егг» индицирует возникновение в счетчике сбойной ситуации. Уточнить ситуацию можно с помощью сообщений об ошибках, выводимых на ЖКИ (приложение Г), или чтением через оптический порт связи параметра «Состояние счетчика».

3.5.7 Частота включения телеметрических выходов пропорциональна мощностям.

3.6 Обмен информацией с внешними устройствами обработки данных осуществляется через оптический порт связи: оптический интерфейс или IrDA 1.0, выбираемый при заказе счетчиков.

Перечень и формат параметров, передаваемых через оптический порт связи, приведены в приложении В.

Сообщения об ошибках обмена через оптический порт связи и сообщения о системных ошибках приведены в приложении Г.

Оптический интерфейс соответствует стандарту ГОСТ Р МЭК 61107-2001. Интерфейс IrDA 1.0 соответствует стандарту ГОСТ Р МЭК 61107-2001 на уровне протокола обмена.

Обмен информацией по оптическому интерфейсу осуществляется с помощью оптической головки, соответствующей ГОСТ Р МЭК 61107-2001.

Обмен информацией по IrDA 1.0 осуществляется с помощью любого устройства поддерживающего протокол IrDA 1.0 (КПК, ноутбук, ПЭВМ и т.д.).

4 ПОВЕРКА ПРИБОРА

4.1 Поверка счетчика проводится при выпуске из производства, после ремонта и в эксплуатации по «Счетчики активной и реактивной электрической энергии трехфазные СЕ 302. Методика поверки ИНЕС.411152.077 Д1», утвержденной ФГУП ВНИИМС.

5 ТЕХНИЧЕСКОЕ ОБСЛУЖИВАНИЕ

5.1 Техническое обслуживание счетчика в местах установки заключается в систематическом наблюдении за его работой.

5.2 Периодическая поверка счетчика проводится в объеме, изложенном в разделе 4 настоящего руководства по эксплуатации один раз в 16 лет или после среднего ремонта. Интервал между поверками для счетчиков, поставляемых в Казахстан – 10 лет.

5.3 При отрицательных результатах поверки ремонт и регулировка счетчика осуществляется организацией, уполномоченной ремонтировать счетчик.

Последующая поверка производится в соответствии с п. 5.2.

6 ТЕКУЩИЙ РЕМОНТ

6.1 Возможные неисправности и способы их устранения потребителем приведены в таблице 7.

Таблица 7

Наименование неисправности и внешнее проявление	Вероятная причина	Способ устранения
1 Погашен светодиод	1 Обрыв или ненадежный контакт подводящих проводов 2 Отказ в электронной схеме счетчика	1 Устраните обрыв, надежно закрутите винты 2 Направьте счетчик в ремонт
2 Остановка счета потребленной энергии светодиод включен.	1 Отказ в электронной схеме счетчика	1 Направьте счетчик в ремонт
3 При периодической поверке погрешность вышла за пределы допустимой	1 Уход параметров элементов определяющих точность в электронной схеме счетчика 2 Отказ в электронной схеме счетчика	1 Направьте счетчик в ремонт

7 УСЛОВИЯ ХРАНЕНИЯ И ТРАНСПОРТИРОВАНИЯ

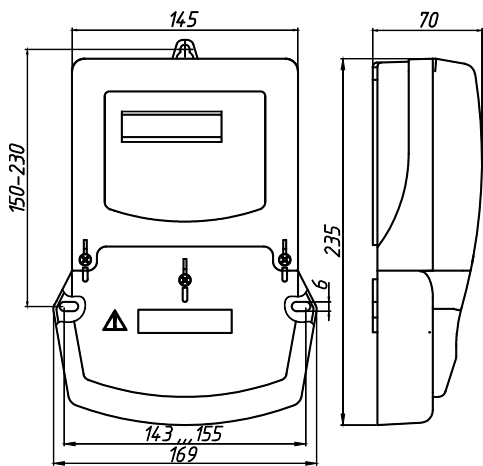
7.1 Хранение счетчиков производится в упаковке предприятия-изготовителя при температуре окружающего воздуха от 5 до 40°C и относительной влажности воздуха 80 % при температуре 25°C.

7.2 Счетчики транспортируются в закрытых транспортных средствах любого вида.

Предельные условия транспортирования:

- температура окружающего воздуха от минус 50 до 70°C;
- относительная влажность 98 % при температуре 35°C;
- транспортная тряска в течение 1 ч с ускорением 30 м/с² при частоте ударов от 80 до 120 в мин.

ПРИЛОЖЕНИЕ А
(обязательное)
Внешний вид счетчика СЕ 302



ПРИЛОЖЕНИЕ Б

(обязательное)

Маркировка схемы включения счетчиков СЕ 302

ВНИМАНИЕ! Номера контактов испытательных выходных устройств (телеметрических выходов) зависят от исполнения корпуса и кожуха и соответствуют схеме подключения счетчиков на крышке зажимов. Схема включения счетчиков СЕ 302 S33 543 (номинальный выходной ток трансформатора тока – 5 А)

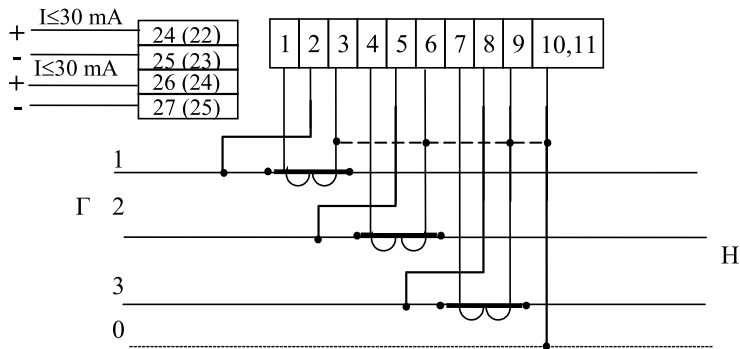
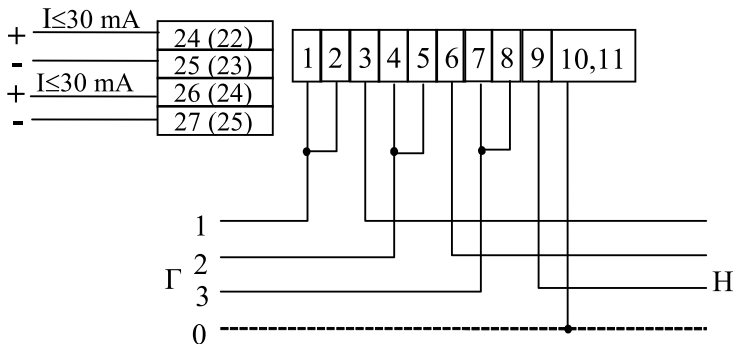


Схема включения счетчиков CE 302 S33 745; CE 302 S33 746;
CE 302 S33 748



ВНИМАНИЕ! Переключки между контактами 1 и 2, 4 и 5, 7 и 8 расположены на токовводной колодке счетчика в виде передвижных планок. Перед подключением счетчика убедиться в том, что переключки находятся в замкнутом состоянии.

Схема включения счетчиков СЕ 302 S33 503 (с тремя трансформаторами напряжения и нулевым проводом)

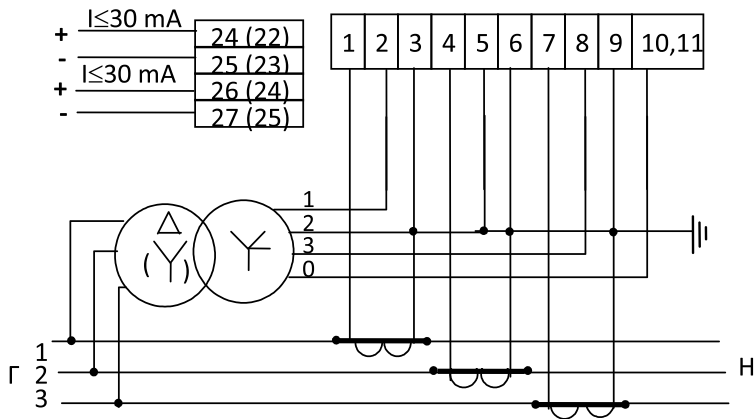


Схема включения счетчиков СЕ 302 S33 503 (с двумя трансформаторами тока и напряжения)

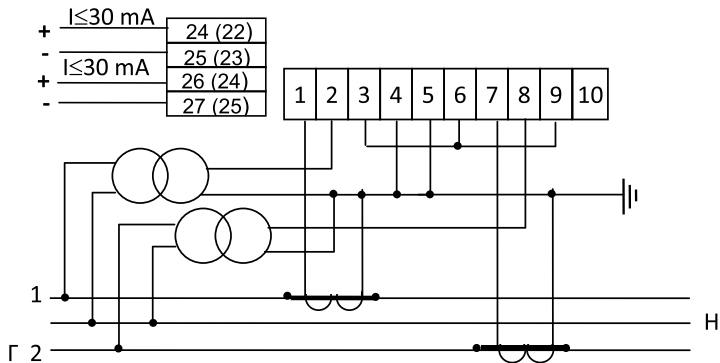
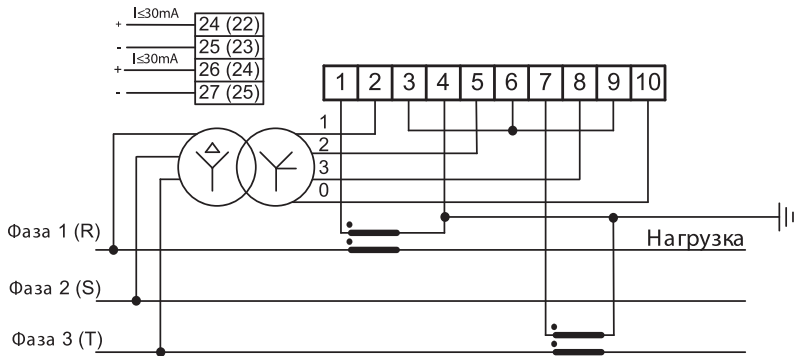
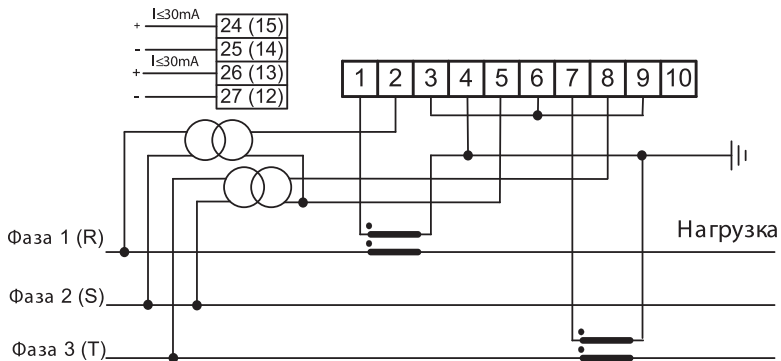


Схема включения счетчиков CE 302 S33 503, CE 302 S33 543
(с тремя трансформаторами напряжения и двумя трансформаторами тока)



ВНИМАНИЕ! Заземление цепей напряжения производить согласно схеме подключения трансформатора напряжения на объекте.

Схема включения счетчиков CE 302 S33 503, CE 302 S33 543
 (с двумя трансформаторами напряжения и двумя трансформаторами тока)



ВНИМАНИЕ! Заземление цепей напряжения производить согласно схеме подключения трансформатора напряжения на объекте.

ПРИЛОЖЕНИЕ В

(обязательное)

Перечень и формат параметров, передаваемых через оптический порт связи

1. Энергетические параметры (только читаются)

Имя параметра	Значение параметра	Тип параметра	Описание параметра
ETOPE	(XX.XX)	О	Значение активной потребленной энергии нарастающим итогом в кВт•ч
	()	КЧ	Запрос параметра.
ETOPI	(XX.XX)	О	Значение активной отпущенной энергии нарастающим итогом в кВт•ч (только для двунаправленных счетчиков).
	()	КЧ	Запрос параметра.
ETOQE	(XX.XX)	О	Значение реактивной потребленной энергии нарастающим итогом в квар•ч.
	()	КЧ	Запрос параметра.
ETOQI	(XX.XX)	О	Значение реактивной отпущенной энергии нарастающим итогом в квар•ч.
	()	КЧ	Запрос параметра.
VOLTA	(XX.XX)	О	Действующее значение напряжения Три одноименных параметра значений напряжения: первый – по фазе А; второй – по фазе В; третий – по фазе С; Значения напряжений выдаются в Вольтах

Имя параметра	Значение параметра	Тип параметра	Описание параметра
VOLTA	()	КЧ	Запрос действующих значений напряжения
CURRE	(XX.XX)	О	Действующее значение тока. Три одноименных параметра значений тока: первый – по фазе А; второй – по фазе В; третий – по фазе С. Значения токов выдаются в Амперах
	()	КЧ	Запрос действующих значений тока
POWEz	(XX.XX)	О	Мгновенное значение суммарной мощности. По два одноименных параметра значений суммарной мощности трехфазной сети: первый – сумма мгновенных мощностей фаз, ведущих в данный момент учет в прямом направлении (потребление); второй – сумма мгновенных мощностей фаз, ведущих в данный момент учет в обратном направлении (генерация); Значения мощности выдается со знаком в кВт или квар в зависимости от типа мощности z, где z: Р – активная; Q – реактивная.
	()	КЧ	Запрос действующих значений суммарной мощности

Имя параметра	Значение параметра	Тип параметра	Описание параметра
POWPz	(XX.XX)	O	Мгновенное значение фазной мощности. По три одноименных параметра значений мощности: первый – по фазе А; второй – по фазе В; третий – по фазе С. Значения мощностей выдаются со знаком в кВт или квар в зависимости от типа мощности z, где z: P – активная; Q – реактивная.
	()	КЧ	Запрос действующих значений фазной мощности
CORUU	(XXX.X)	O	Углы между векторами напряжений фаз Три одноименных параметра углов между векторами напряжений фаз, в диапазоне от 0 до 360°: первый – между векторами фаз А и В; второй – между векторами фаз В и С; третий – между векторами фаз С и А.
	()	КЧ	Запрос углов
CORIU	(XXX.X)	O	Углы между фазными векторами токов и напряжений Три одноименных параметра: первый – фазы А; второй – фазы В; третий – фазы С.
	()	КЧ	Запрос углов

Имя параметра	Значение параметра	Тип параметра	Описание параметра
COS_f	(XX.XX)	O	Коэффициенты мощности суммарный и пофазно. Четыре одноименных параметра: первый – суммарный (по модулю); второй – фазы А; третий – фазы В; четвертый – фазы С.
	()	KЧ	Запрос коэффициентов мощности
TAN_f	(XX.XX)	O	Коэффициенты реактивной мощности суммарный и пофазно. Четыре одноименных параметра: первый – суммарный (без знака); второй – фазы А; третий – фазы В; четвертый – фазы С.
	()	KЧ	Запрос коэффициентов реактивной мощности
FREQU	(XX.XX)	O	Значение частоты сети
	()	KЧ	Запрос частоты сети

3. Служебные параметры.

Имя параметра	Значение параметра	Тип параметра	Описание параметра
Только читаются			
IDENT	(CE302v2.YsZ)	О	Идентификатор счетчика, где Y – версия сборки; Z – версия микросхемы-измерителя (возможен дополнительный символ H для измерителя повышенной точности).
	()	КЧ	
STAT_	(XXX)	О	Состояние счётчика. Параметр 8-и битное число. бит 0 – несовпадение контрольной суммы накапливаемых параметров (сбрасывается программированием любого параметра); бит 1 – несовпадение контрольной суммы технологических параметров (сбрасывается программированием любого технологического параметра); бит 2 – ошибка энергонезависимой памяти (сбрасывается чтением состояния счетчика); бит 3 – ошибка кода в памяти программы (сбрасывается чтением параметра состояние счетчика); бит 4 – зарезервировано; бит 5 – зарезервировано; бит 6 – ошибка измерителя; бит 7 – зарезервировано.
	()	КЧ	
TEMPR	(XX)	О	Параметр текущего температурного режима счетчика.
	()	КЧ	

Им параметра	Значение параметра	Тип параметра	Описание параметра
Читаются и программируются			
ITIME	(XX)	О КЗ	Время индикации кадра. Диапазон значений от 3 до 10 секунд. При задании значения, не входящего в этот интервал, будет установлено значение 6. Значения больше 255 игнорируются.
	()	КЧ	
SPEED	(X)	О КЗ	Рабочая скорость обмена, где X: 0 – 300 бит/с; 1 – 600 бит/с; 2 – 1200 бит/с; 3 – 2400 бит/с; 4 – 4800 бит/с; 5 – 9600 бит/с; 6 – 19200 бит/с. В счетчиках с IrDA скорость фиксирована и равна 9600 бит/с.
	()	КЧ	
ACTIV	(XX)	О КЗ	Время активности интерфейса по ГОСТ Р МЭК 61107-2001 в секундах от 3 до 120.
	()	КЧ	
IDPAS	(X...X)	О КЗ	Адрес-идентификатор счетчика (P0 по ГОСТ Р МЭК 61107-2001), до 20 символов.
	()	КЧ	
Только программируется.			
PASSW	(X...X)	КЗ	Пароль администратора для программирования счетчика (P1 по ГОСТ Р МЭК 61107-2001), до 12 символов.

4. Технологические (метрологические) параметры (читаются, программируются заводом-изготовителем при установленной технологической перемычке или не введенном заводском номере счетчика).

Имя параметра	Значение параметра	Тип параметра	Описание параметра
SNUMB	(XX...XX)	О КЗ	Заводской номер счетчика (до 16 символов).
	()	КЧ	
MODEL	(XXX)	О КЗ	<p>Исполнение счетчика:</p> <p>Однонаправленные: 64: 3x57,7/100V, 5-10A 65: 2x100V, 5-10A 66: 3x230/400V, 5-10A 67: 3x230/400V, 5-60A 68: 3x230/400 V, 10-100A 69: 3x230/400 V, 5-100A</p> <p>Двунаправленные: 192: 3x57,7/100V, 5-10A 193: 2x100V, 5-10A 194: 3x230/400V, 5-10A 195: 3x230/400V, 5-60A 196: 3x230/400V, 10-100A 197: 3x230/400V, 5-100A</p> <p>Примечание – При программировании этого параметра происходит перезагрузка счетчика, прерывающая сеанс обмена. Поэтому этот параметр в списке программируемых параметров должен быть последним или единственным. Последующие параметры в текущем сеансе счетчиком могут быть проигнорированы.</p>
	()	КЧ	

Имя параметра	Значение параметра	Тип параметра	Описание параметра
TEMPN	(XX)	О КЗ	Калибровочный коэффициент коррекции температурной погрешности.
	()	КЧ	
CPU_A CPU_B CPU_C	(XX)	О КЗ	Калибровочные коэффициенты измерительных каналов напряжения фаз А, В, С.
	()	КЧ	
CPI_A CPI_B CPI_C	(XX)	О КЗ	Калибровочные коэффициенты измерительных каналов тока фаз А, В, С.
	()	КЧ	
CER_A CER_B CER_C	(XX)	О КЗ	Калибровочные коэффициенты коррекции угловой погрешности фаз А, В, С.
	()	КЧ	
VFEEA VFEEB VFEEC	(XX)	О КЗ	Калибровочные коэффициенты коррекции нуля фаз А, В, С для счетчиков с воздушным трансформатором (катушкой Роговского).
	()	КЧ	
QUANT	(XX)	О КЗ	Калибровочный коэффициент коррекции нуля фаз А, В, С для счетчиков с трансформатором тока.
	()	КЧ	

ПРИЛОЖЕНИЕ Г

(обязательное)

Сообщения об ошибках обмена через оптический порт связи

- «Err 03» – «Неверный пароль» означает, что при программировании был введен пароль, не совпадающий с внутренним паролем счетчика. Введите верный пароль (для второй или третьей попыток).
- «Err 04» – «Сбой обмена по интерфейсу» означает, что при обмене через порт связи, была ошибка паритета или ошибка контрольной суммы, произошел сбой из-за неправильного соединения, неисправности интерфейсной части счетчика или подключенного к нему устройства. Если при повторных попытках сообщение повторяется, необходимо убедиться в работоспособности счетчика и подключаемого к нему устройства, правильности соединения этих устройств и работоспособности применяемой программы связи.
- «Err 05» – «Ошибка протокола» появляется, если сообщение, полученное счетчиком через порт связи, синтаксически неправильно. Если при повторных попытках сообщение повторяется, необходимо убедиться в работоспособности счетчика и подключаемого к нему устройства, правильности соединения этих устройств и работоспособности применяемой программы связи.
- «Err 07» – «Тайм-аут при приеме сообщения» означает, что в отведенное протоколом время не было получено необходимое сообщение. Если при повторных попытках сообщение повторяется, необходимо убедиться в работоспособности счетчика и подключаемого к нему устройства, правильности соединения этих устройств и работоспособности применяемой программы связи.
- «Err 08» – «Тайм-аут при передаче сообщения» означает, что в отведенное протоколом время не установился режим готовности канала связи. Если при повторных попытках сообщение повторяется, необходимо убедиться в работоспособности счетчика и наличии необходимых условий для связи при обмене по каналу IrDA.
- «Err 09» – «Исчерпан лимит ошибок ввода неверных паролей» означает, что при программировании было более 3 х попыток ввода неверного пароля в течение текущего периода усреднения. Дождитесь следующего периода усреднения и введите правильный пароль.
- «Err 10» – «Недопустимое число параметров в массиве» означает, что количество одноименных параметров

превышает допустимое значение и параметр, в ответ на который было выведено это сообщение, игнорируется.

- «Err 12» – «Неподдерживаемый параметр» означает, что параметр отсутствует в списке параметров счетчика. Использовать параметры, допустимые для данного счетчика.

- «Err 14» – «Не нажата кнопка «ДСТП» означает, что отсутствует аппаратный доступ в память счётчика. Необходимо снять пломбу с кнопки «ДСТП» и перевести счётчик в режим программирования.

- «Err 16» – «Калибровка запрещена» означает, что произведена попытка записи технологического (метрологического) параметра без права доступа. Необходимо вскрыть счетчик (при наличии соответствующих прав) и установить технологическую перемычку.

- «Err 17» – «Недопустимое значение параметра». Уточнить диапазон допустимых значений параметра и ввести правильное значение.

Сообщения о системных ошибках.

Данная группа сообщений индицирует серьезные нарушения работоспособности счетчика. В случае устранения данных ошибок необходимо тщательно проверить конфигурацию и накопленные данные для дальнейшего использования или заново переконфигурировать счетчик. В случае невозможности устранения ошибок необходимо направить счетчик в ремонт.

- «Err 01» – «Пониженное напряжение питания». Проверьте правильность подключения счетчика и его соответствие напряжению сети. Если все верно, но ошибка не исчезает, счетчик необходимо направить в ремонт.

- «Err 20» – «Ошибка измерителя». Снять со счетчика питающее напряжение. Если после подключения ошибка останется – счетчик необходимо направить в ремонт.

- «Err 30» – «Ошибка чтения энергонезависимой памяти данных». При повторном появлении ошибки счетчик необходимо направить в ремонт.

- «Err 31» – «Неверное исполнение счетчика». Ввести верное исполнение счетчика.

- «Err 36» – «Ошибка контрольной суммы метрологических параметров». Требуется поверка счетчика и ввод технологических метрологических коэффициентов со вскрытием счетчика. Ошибка индицируется циклически по-

сле каждого просматриваемого параметра.

- «Err 37» – «Ошибка контрольной суммы накапливаемых параметров». Проверить по возможности накопленную информацию на достоверность. Сбросить ошибку перепрограммированием любого параметра. Ошибка индицируется циклически после каждого просматриваемого параметра.

- «Err 38» – «Ошибка контрольной суммы кода в памяти программ». Сбросить ошибку чтением через оптопорт параметра STAT_. Если через некоторое время ошибка появится повторно, счетчик необходимо направить в ремонт. Ошибка индицируется циклически после каждого просматриваемого параметра.

